

* 定格 : AC100V-1278W 50/60Hz

・最低必要水圧0.05MPa(流動時)

0.05MPa以下の水圧の場合、ウォシュレットの水勢が弱くなります

0.05MPa以下の水圧の場合、便器ボウル面の洗浄能力が低下します

・最高水圧は0.75MPaです

注1: 75、100塩ビ管 (VU、VP75・100) 共用

塩ビ管の排水ソケットとの接合: 床±60±5

* 窓枠などと便ふたの干渉にご注意ください

便ふたが当たって開ききらないことがあります

* 給排水位置が適切でないと、止水栓が製品に干渉することがあります

* 製品背面に電源を設けないでください

コンセントが製品と干渉し、抜き差しができない場合があります

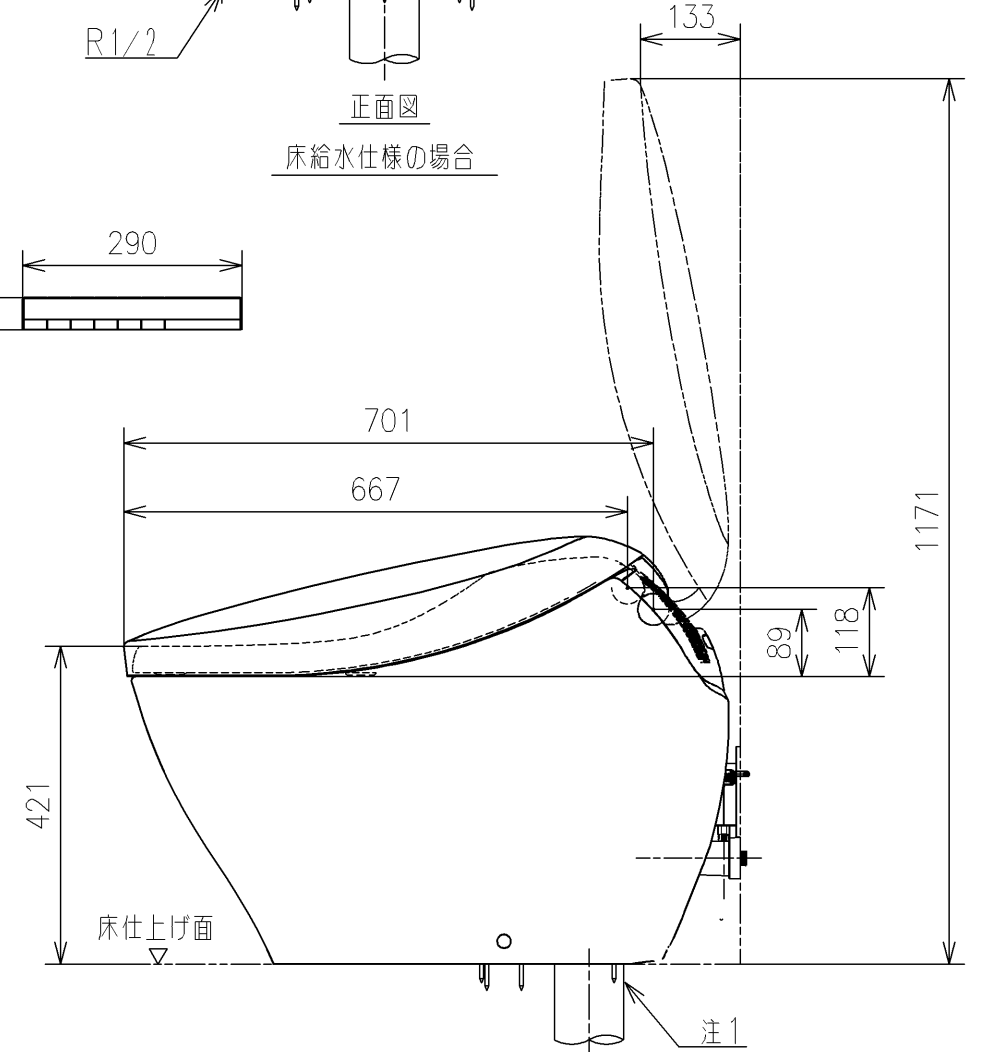
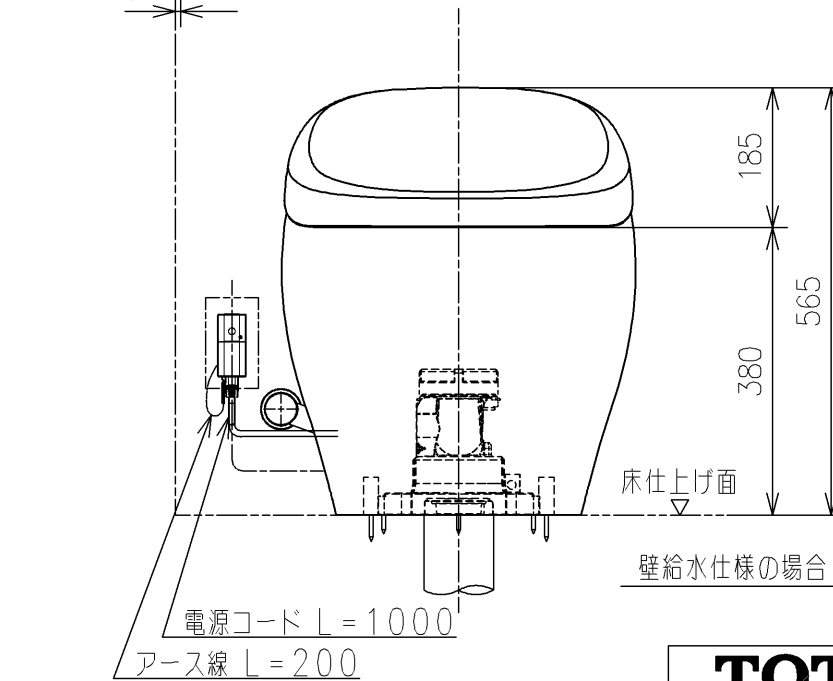
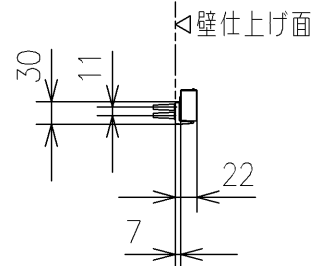
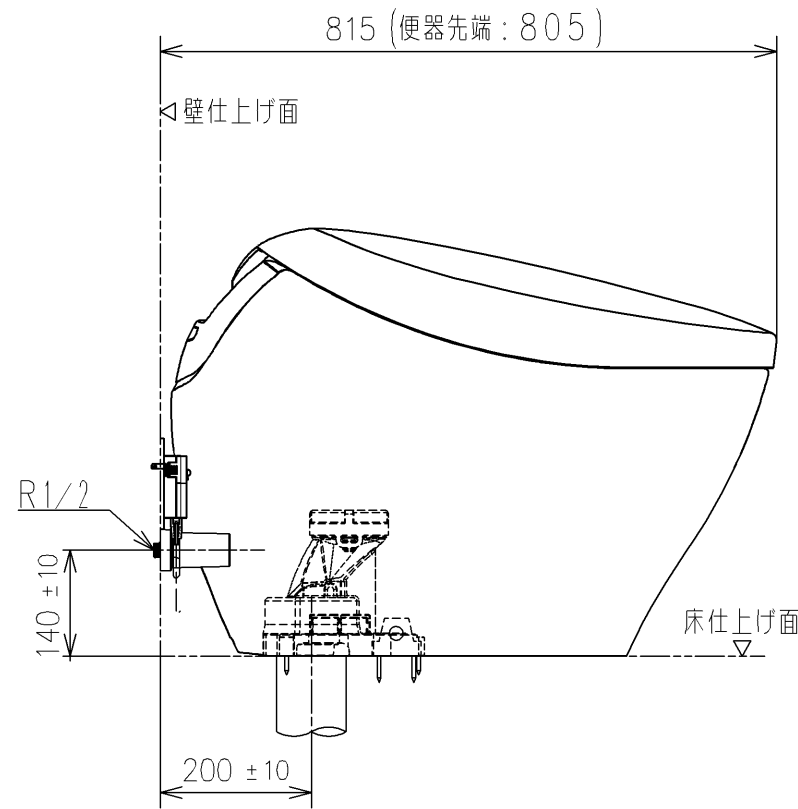
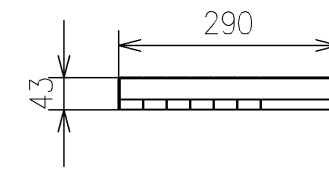
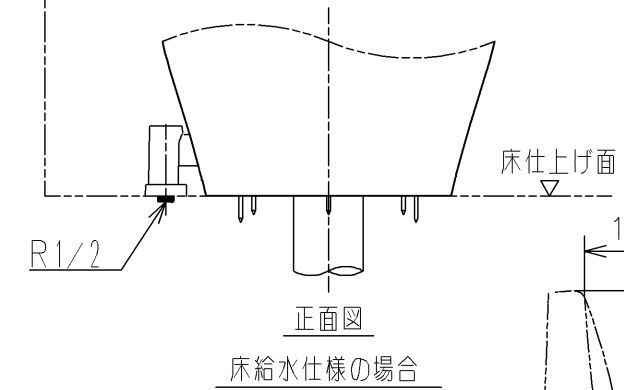
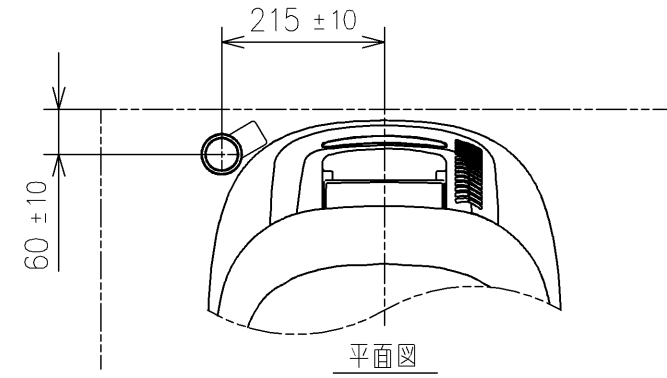
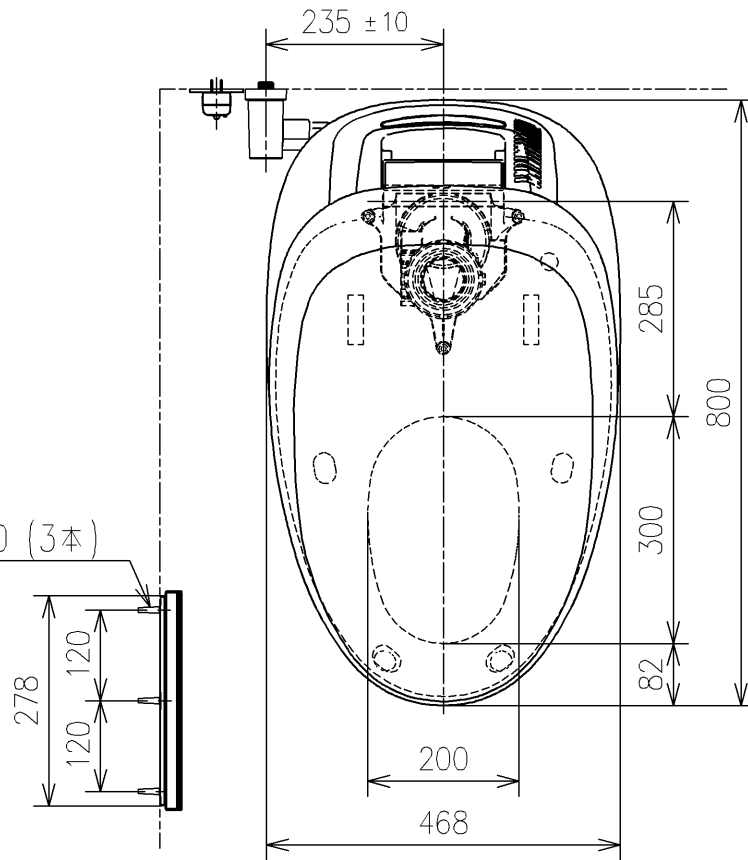
* 電源コンセントは水や小水がかからない位置に設置してください

また、壁給水の真下部に電源コンセントを設置したり、

給水用ホースと電源コンセントを接触させないでください

感電、発火の原因になります

ねじ長 $\varnothing 4 \times 30$ (3本)



電源コード L = 1000
アース線 L = 200

TOTO		UNIT mm	SCALE 1:10	DATE 2020-Jun-19	DRAWN ryuta.matsumoto
TITLE	ウォシュレット一体形便器ネオレスト				CHECKED masayuki.hayashi
	TOILET BOWL (NEOREST)				APPROVED hiroshi.ono
REMARKS	NX				ITEM NUMBER CS900BR